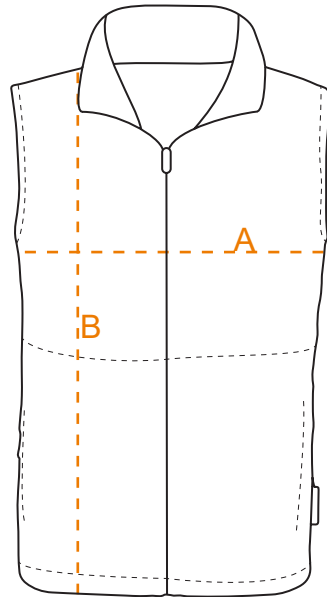


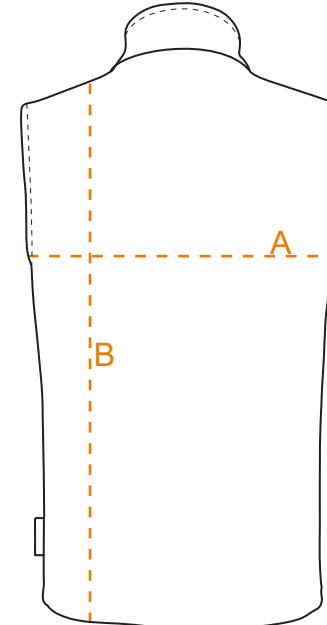


EINSATZHELD

Größentabelle Herren Fleeceweste 841EH



FRONT



BACK

REGULAR FIT

	XS	S	M	L	XL	2XL	3XL
A Halber Brustumfang (cm)	50	53	56	59	62	65	68
B Körperlänge (cm)	65	68	71	74	77	80	83